



## Till Villaägaren

### Allmänt

Kort produktbeskrivning .....	2
Anläggningsdata .....	2

### Systembeskrivning

Funktionsprincip .....	3
Systemprincip .....	3

### Underhållsrutiner

Rengöring av luftfilter .....	4
Rengöring av fläkt .....	4
Rengöring av ventilationsdon .....	5
Kontroll av kondensvattenlås .....	5

## Till Installatören

### Allmänt till installatören

Transport och förvaring .....	6
Hantering .....	6
Frostvakt .....	6
Uppställning .....	6

### Rörinstallation

Kondensvattenslang .....	7
Påfyllning och avluftning av anläggningen .....	7
Tryckexpansionskärl .....	7
Rörinkoppling (köldbärare) .....	7
Effektöverföring till köldbärare .....	7

### Ventilationsanslutning

Ventilationsflöden .....	8
Imkanal .....	8
Kanaldragning .....	8
Injustering .....	8
Fläktdiagram .....	8

### Elinstallation

Elanslutning .....	9
Inställning av fläktkapacitet .....	9

### Ingångkörning och injustering

Förberedelser .....	10
Uppstart .....	10
Inställning av ventilation .....	10
Ingångkörning .....	10
Efterjustering .....	10

### Elschema

Elschema .....	11
----------------	----

### Komponentplacering

Komponentplacering .....	12
--------------------------	----

### Komponentlista

Komponentlista .....	13
----------------------	----

### Mått

Mått och avsättningskoordinater .....	14
---------------------------------------	----

### Tekniska data

Tekniska data .....	15
Tillbehör .....	15
Bipackningssats .....	15

### Åtgärder vid driftstörningar

Låg eller utebliven ventilation .....	16
Hjälpestart av cirkulationspump .....	16

**För att få bästa utbyte av FX 110 bör Du läsa igenom den här Monterings- och Skötselanvisningens avdelning "Till Villaägaren".**

**FX 110 är en frånluftsmodul. Det innebär att den tar vara på energi i ventilationsluften. Energin används för att höja temperaturen på ingående köldbärare till värmepumpen.**

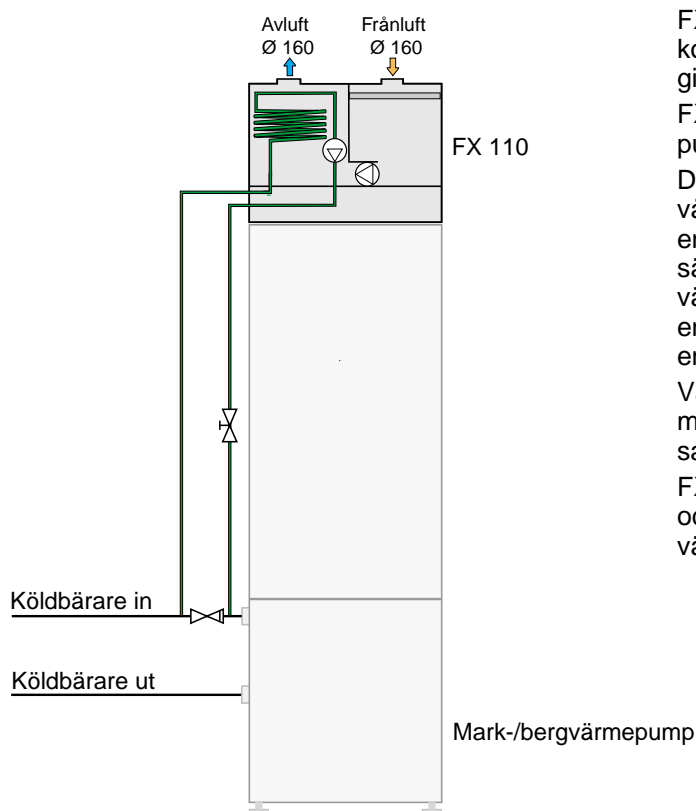
**FX 110 är avsedd att installeras tillsammans med mark-/bergvärmepump villor eller motsvarande.**

## Anläggningsdata

Ifylles när frånluftsmodulen är installerad

<p><b>Serienummer (95)</b>, ska alltid uppges vid korrespondens med Alig.</p> <p><b>089</b> _ _ _ _ _</p>
Installationsdatum
Installatörer
Trimventil
Vald fläktkurva
Datum _____ Sign _____

## Funktionsprincip



FX 110 är en frånluftsmodul speciellt framtagen för att kombinera återvinning av mekanisk frånluft med energikollektor i mark eller berg.

FX 110 är avsedd att dockas mot mark-/bergvärmepump.

Den inbyggda fläkten i FX 110 suger luft från husets våtutrymmen till återvinningsenheten. Här överförs energi till värmepumpens köldbärare som på detta sätt ökar i temperatur och höjer värmepumpens värmefaktor. Även om värmepumpen ej är i drift lagras energin i mark- eller bergkollektorn och frånluftsenergin tillvaratages på detta sätt maximalt.

Värmepumpens dimensionering är inte bunden till luftmängden, utan effekten på värmepumpen kan anpassas optimalt efter husets storlek.

FX 110 placeras direkt på en värmepump men kan också monteras med konsoler (tillbehör) hängande på vägg.

## Systemprincip

**C**

När rumsluften passerat frånluftsmodulen släpps den ut. Temperaturen har då sänkts eftersom FX 110 har tagit tillvara energi i rumsluften.

**G**

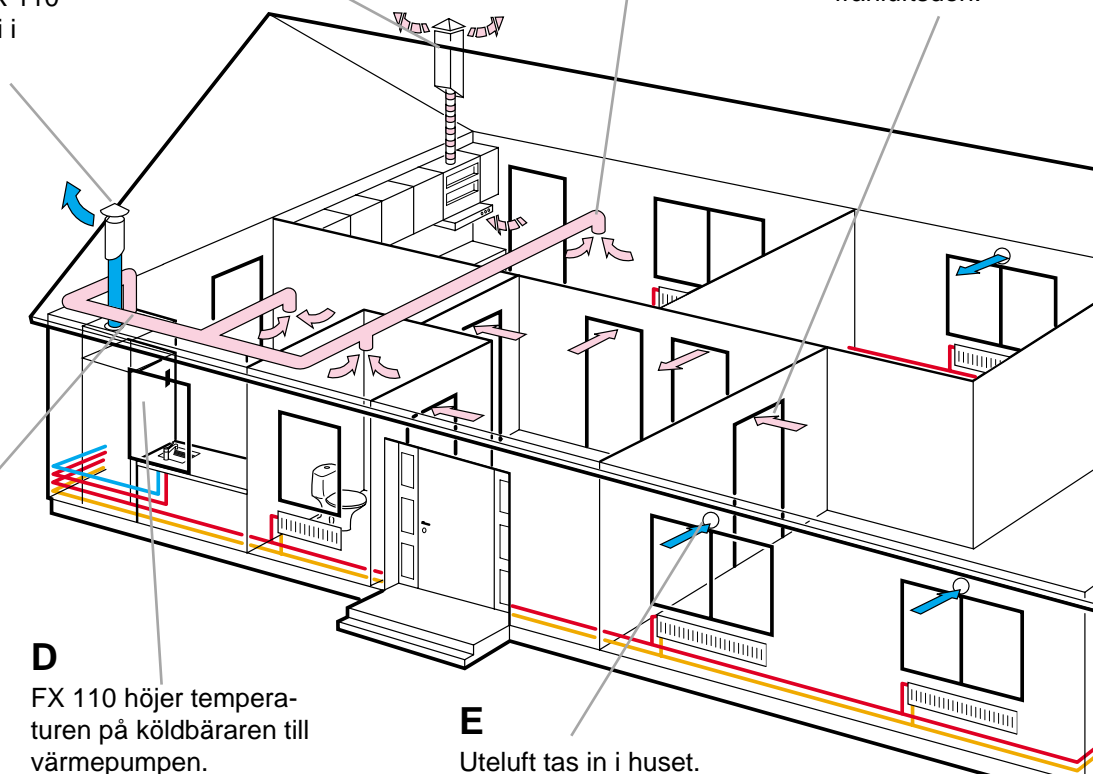
Luften från köksfläkten går direkt ut i en särskild kanal.

**A**

Den varma rumsluften tas in i kanalsystemet.

**F**

Luft transporteras från rum med utluftsdon till rum med frånluftsdon.

**B**

Den varma rumsluften leds till FX 110.

**D**

FX 110 höjer temperaturen på köldbäraren till värmepumpen.

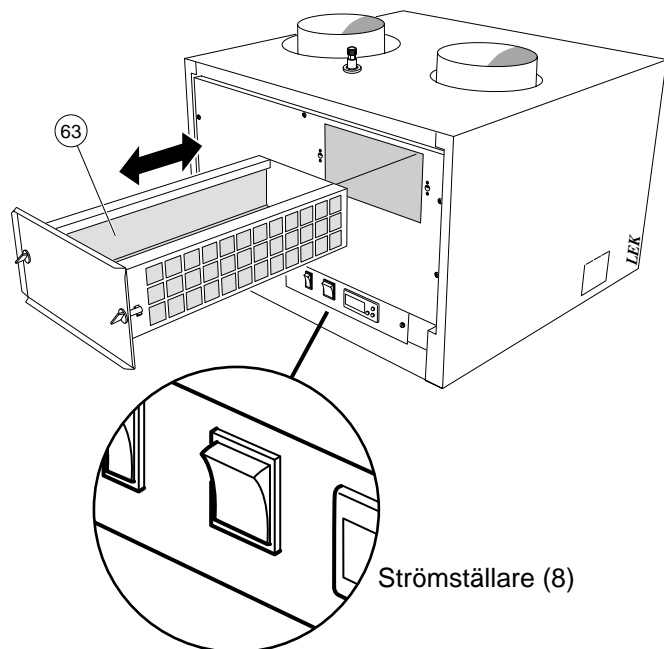
**E**

Uteluft tas in i huset.

FX 110 och dess ventilationskanalsystem kräver en viss regelbunden tillsyn, varvid nedanstående punkter skall kontrolleras:

Siffror inom parentes refererar till avsnitt "Komponentlista".

## Rengöring av luftfilter



Strömställare (8)

Rengöring av frånluftsmodulens luftfilter skall ske regelbundet (ca 4-5 gånger per år) genom att ta ut det och skaka det rent. Vid hård försmutsning, vänd filtret upp och ned och tvätta försiktigt med vatten.

- Frontluckan öppnas genom att dra ut den i underkant och därefter lyfta upp den.
- Strömställaren (8) ställs i läge "0".
- Filterkassetten lossas genom att vrida de två svarta vreden ett kvarts varv moturs.
- Dra ut kassetten och ta ur filtret (63) och skaka det rent. Kontrollera att filtret ej är skadat. Nytt originalfilter kan i så fall beställas från Alig.
- Återmontering sker i omvänd ordning.

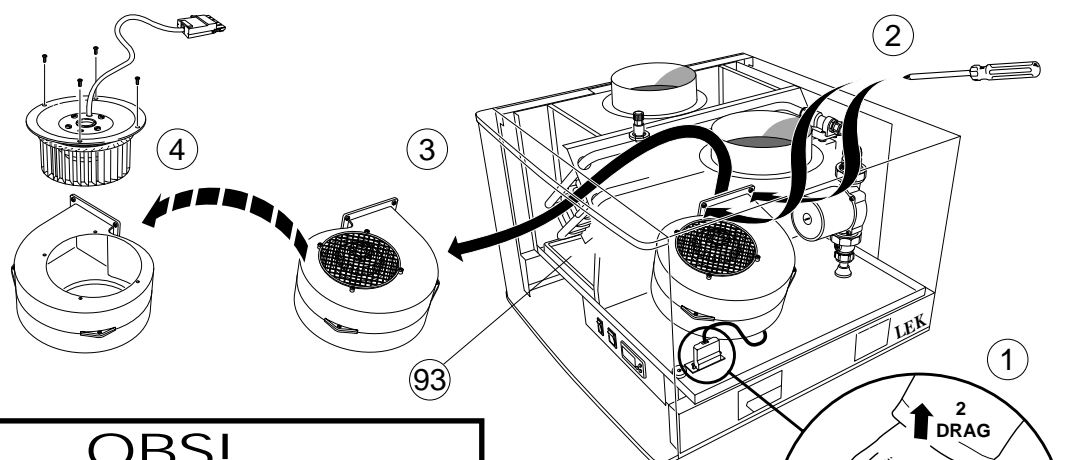
Tidsintervallet mellan rengöringarna varierar och beror på mängden damm i frånluften.

## Rengöring av fläkt

Fläkten rengöres ca en gång per år genom att ta ut den från frånluftsmodulen och försiktigt borsta skovelbladen rena.

- Frontluckan öppnas genom att dra ut den i underkant och därefter lyfta upp den.
- Strömställaren (8) ställs i läge "0".
- Den inre luckan demonteras genom att lossa de 6 skruvar som sitter i luckan.

- Fläkten demonteras genom att lossa fläktkabelns kontakt samt de två skruvarna enligt bild.
- När den inre luckan är bortmonterad kontrolleras även droppskålen under värmväxlaren. Även utloppet från droppskålen (98) kontrolleras så att den inte är igensatt.
- Montering sker i omvänd ordning.

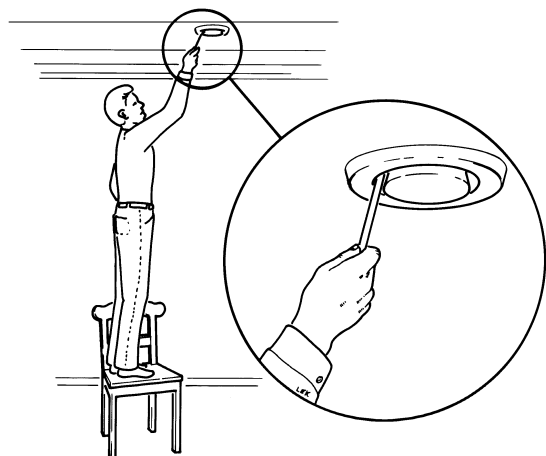


**OBS!**

*Skovelbladen får inte deformeras då detta orsakar obalans i fläkten.*

*Vatten eller rengöringsmedel får ej användas.*

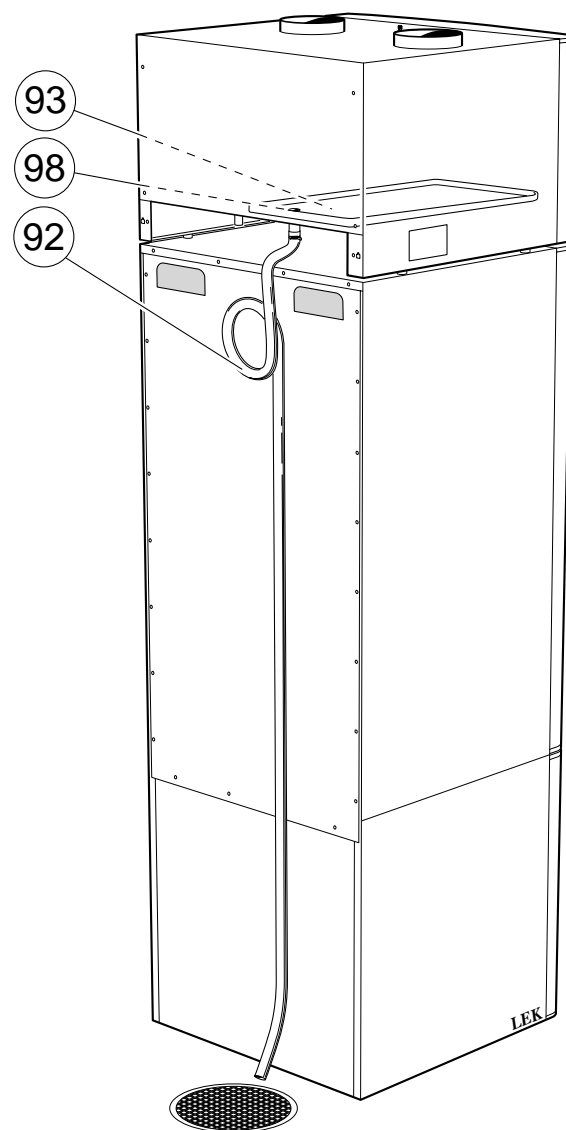
## Rengöring av ventilationsdon



Husets ventilationsdon skall rengöras regelbundet för att bibehålla korrekt ventilation. Donens inställning får inte ändras.

**OBS!** Förväxla inte donen om flera tages ned samtidigt för rengöring.

## Kontroll av kondensvattenlås



Kontrollera att vatten finns i vattenlåset (92) till droppskålen (93). Om vattenlåset är tomt eller har så lite vatten att det "kluckar" kan vatten fyllas på med exempelvis en blomkanna i droppskålvattenslangen som bildar vattenlåset eller direkt i droppskålen (den inre täckplåten måste då demonteras). Vattenlåset bibehålles under påfyllningen.

Efter en tids drift kan damm och andra partiklar sätta igen vattenlåset, därför bör detta kontrolleras regelbundet och rengöras vid behov.

## Transport och förvaring

Frånluftsmodulen skall transporteras och förvaras torrt.

## Hantering



Frånluftsmodulen kan innehålla brännbar frysskyddsvätska i köldbärarkretsen (t ex etanol). Speciell försiktighet skall därför iakttagas vid hantering, installation, service, rengöring och skrotning för att undvika risken för läckage.

## Frostvakt

FX 110 har inbyggd frostvakt (65) som automatiskt avfrostar värmeväxlaren (62) vid behov. Detta åstadkommes genom att köldbärarflödet genom värmeväxlaren stoppas så att den passerande varma rumsluften kan tina isen.

Normalt visas temperaturen på inkommande köldbärare till FX 110 i displayen på frostvakten. Frostvakten är inställd från fabrik och skall ej behöva ändras. Ändring av parametrarna kan medföra att värmeväxlaren blir igensatt av frost. Knapparna är låsta med kod.

Vid felindikering bryter frostvakten driften av FX 110 (dock ej ventilationsflödet).

Felindikeringar i displayen

**Er** Minnesfel

-- Kortsluten temperaturgivare (66)

**00** Avbrott temperaturgivare (66)

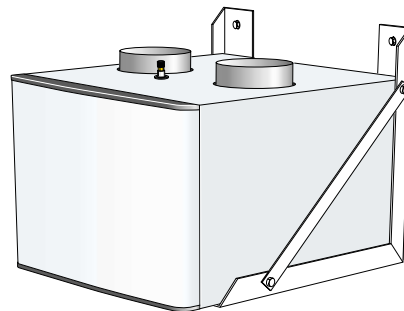
## Uppställning

FX 110 monteras på mark-/bergvärmepump eller i konsol vid anslutning till mark-/bergvärmepump. Ljud från cirkulationspump eller fläkt kan överföras till konsolen. Välj därför om möjligt yttervägg för upphängningen. Om det ej är möjligt att montera FX 110 mot yttervägg bör vägg mot sovrum och vardagsrum undvikas.

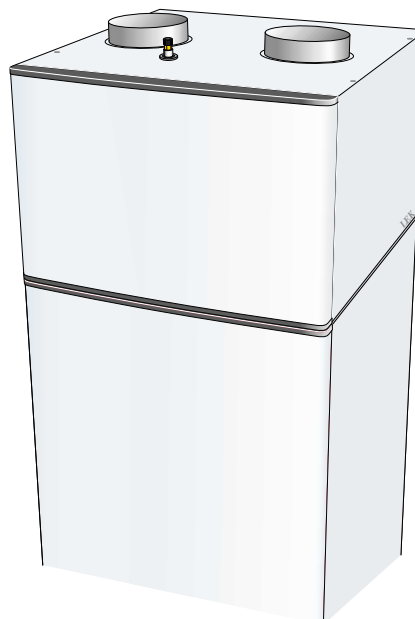
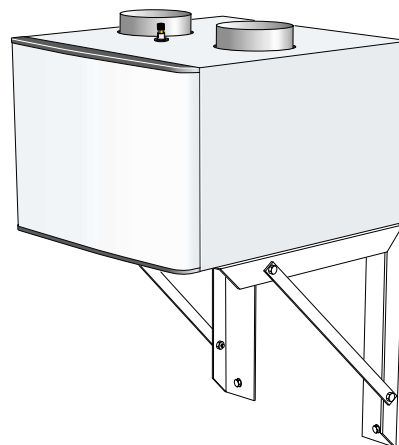
**OBS!** Se till att erforderligt utrymme (15 mm) finns ovanför frånluftsmodulen för demontering av frontlucka, se avsnitt "Måttsättning".

Rördragning bör utföras utan klamring i innervägg mot sov-/vardagsrum.

Alt. 1



Alt. 2



## Kondensvattenslang

Kondensvattenslangen dras direkt till golvbrunn eller annat vattenlås. Se till att slangänden mynnar ovan vattennivån i golvbrunnen. Rörinstallationen skall utföras enligt gällande normer.

## Påfyllning och avluftning av anläggningen

Påfyllning av FX 110 sker från värmepumpens köldbärare, se aktuell Monterings- och Skötselanvisning.

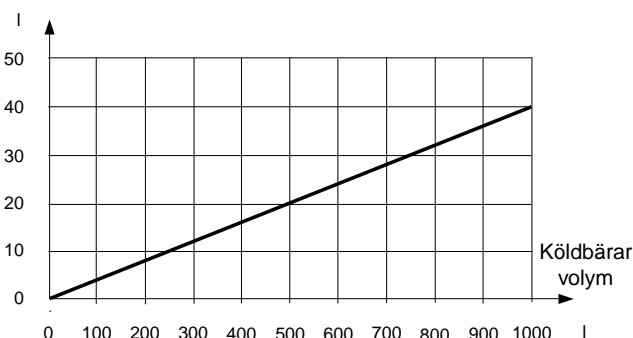
Avluftning sker genom avluftningsskruv (5). Vid avluftning skall strömställare (38) ställas i läge "0".

## Tryckexpansionskärl

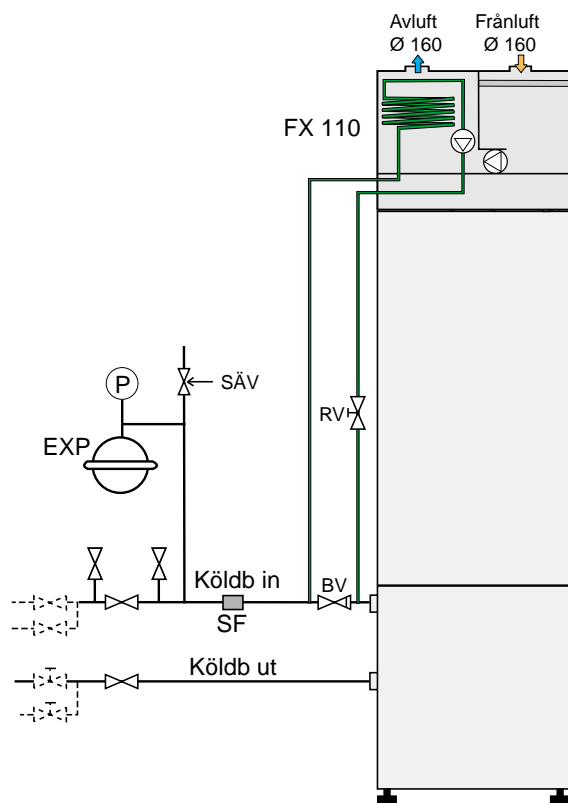
Köldbärarkretsen skall förses med tryckexpansionskärl. Eventuellt befintligt nivåkärl byts ut. Köldbärarsidan skall trycksättas till minst 0,5 bar.

Tryckexpansionskärlet bör dimensioneras enligt diagram, för att undvika driftstörningar. Tryckexpansionskärlet täcker temperaturområdet från -10 °C till +20 °C vid förtrycket 0,5 bar och säkerhetsventilens öppningstryck 3 bar.

Tryckexpansionskärl



## Rörinkoppling (köldbärare)



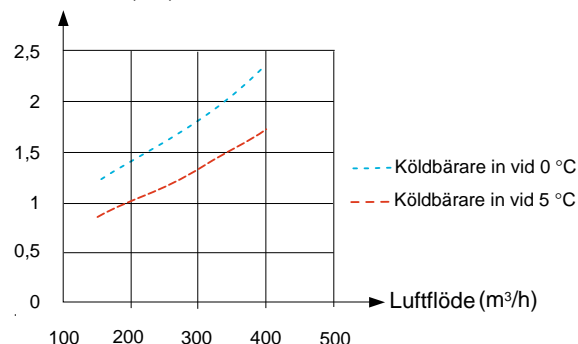
Lägsta tillåtna inkommande köldbärartemperatur är -5 °C.

Vid montage på mark-/bergvärmepump är utrymmet under FX 110 begränsat till 90 mm. Detta kan innebära att röranslutningar på mark-/bergvärmepump kan behöva kortas.

Köldbäraren ansluts till FX 110 enligt principalschema.

## Effektöverföring till köldbärare

Överförd effekt (kW)



Diagrammet visar den effekt som överförs från ventilationsluften till köldbäraren och gäller för lufttemperaturen +20 °C och relativa luftfuktigheten 50%.

EXP	Tryckexpansionskärl	Enligt rekommendationer
SÄV	Säkerhetsventil	
BV	Backventil	Ingår i FX 110
SF	Smutsfilter	
RV	Trimventil	Ingår i FX 110
P	Manometer	

## Ventilationsflöden

FX 110 anslutes så att all ventilationsluft förutom köksfläkt passerar värmexlaren (62) i frånluftsmodulen. Minflödet skall uppfylla krav enligt gällande normer. Ventilationsflödet skall uppfylla gällande normer.

Omkoppling av ventilationskapacitet beskrivs under avsnitt "Elinstallation" – "Inställning av fläktpacitet". Kurvornas numrering refererar till fläktransformatorns kopplingslist (22).

## Imkanal

Imkanal får inte anslutas till FX 110

## Kanaldragning

För att undvika att fläktljud leds till frånluftsdonen kan det vara lämpligt att montera in en ljuddämpare i kanalen. Detta är särskilt viktigt om det finns frånluftsdon i sovrum.

Anslutningar kan ske via flexibla slangar, vilka sträcker väl och förlägges lätt utbytbar. Avluftskanalen isoleras diffusionstätt i hela sin längd. Möjlighet till kanalinspektion krävs. Se till att areaminskningar i form av veck, snäva böjar mm ej förekommer, detta medför minskad ventilationskapacitet. Alla kanalskarvar skall vara täta och popnitas för att undvika läckageflöden. Kanalsystemet skall utföras enligt gällande byggregler. Lägst täthetsklass B rekommenderas.

## OBS!

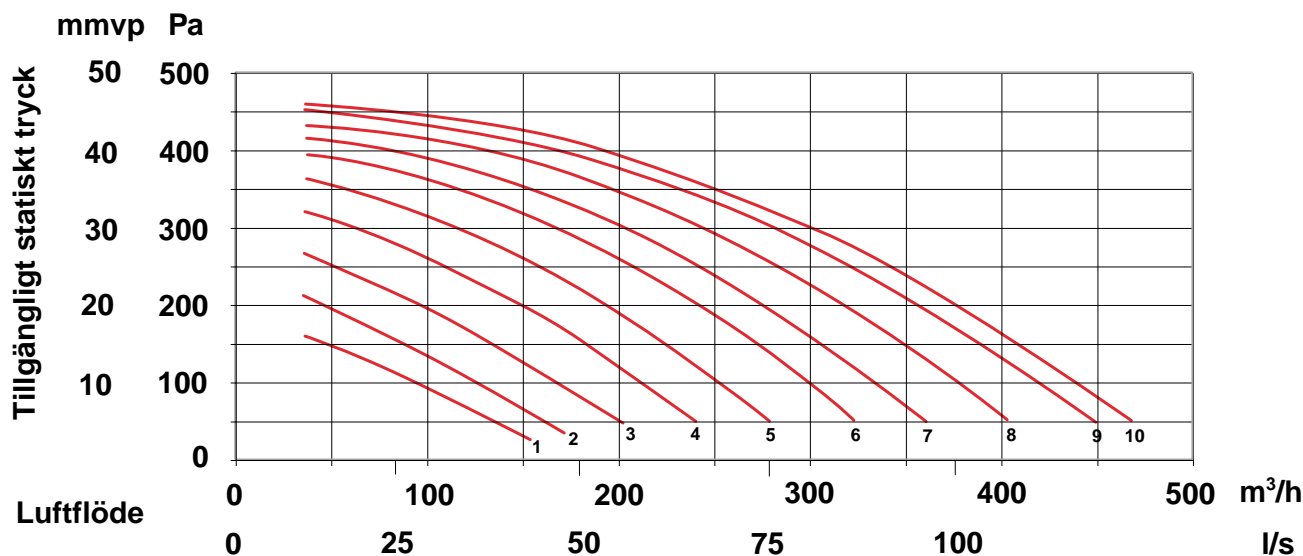
*Kanal i murad skorsten får ej användas för avluft.*

## Injustering

För att erhålla erforderlig luftväxling i husets samtliga rum krävs korrekt placering och injustering av frånluftsdon. En felaktig ventilationsinstallation kan medföra sämre utbyte från frånluftsmodulen och därmed en sämre driftsekonomi, samt även skada huset.

## Fläktdiagram

Nedanstående diagram visar tillgänglig ventilationskapacitet.



## Elanslutning

Då FX 110 placeras direkt ovanpå värmepumpen kan matningen anslutas till värmepumpens anslutningsplint. Stickproppen måste då klippas bort.

Om FX 110 monteras fristående (tillsammans med mark-/bergvärmepump eller om takhöjden ej räcker till) kan den anslutas antingen till ett jordat 1-fas vägguttag eller genom fast installation. Vid fast installation måste FX 110 föregås av en arbetsbrytare.

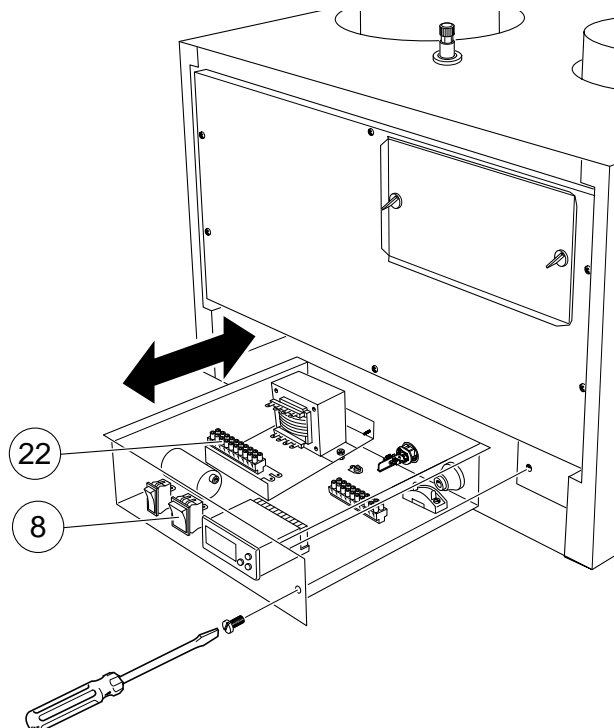
Vid eventuell isolationstest av fastigheten skall frånluftsmodulen bortkopplas.

### OBS!

*Einstallationen samt eventuell service skall göras under överinseende av behörig elinstallatör. Elektrisk installation och ledningsdragning skall utföras enligt gällande bestämmelser. Åtgärder bakom fastskruvade luckor får endast utföras under overseende av behörig elinstallatör.*

## Inställning av fläktkapacitet

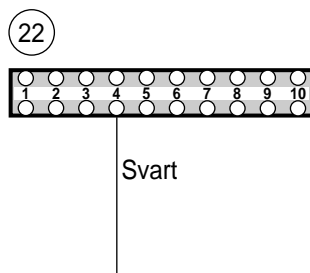
- Frontluckan öppnas genom att dra ut den i underkant och därefter lyfta upp den.
- Bryt spänningen genom att strömställaren (8) ställs i läge "0".
- Avlägsna elboxens fästskruv och dra ut elboxen enligt bild.
- Välj lämplig fläktkapacitet, se nedan.
- Montering sker i omvänd ordning.



Val av fläktkapacitet görs genom att ansluta den svarta kabeln till lämpligt uttag på kopplingslist (22). Se avsnitt "Ventilationsanslutning" - "Fläktdiagram".

### Uttag Spänning (V)

1	100
2	110
3	125
4	140
5	155
6	170
7	185
8	200
9	215
10	230



## Förberedelser

Före igångkörning kontrolleras att köldbärarkretsen är fylld och urluftad.

Kontrollera rörsystemets täthet.

Kontrollera att köldbärarkretsen är trycksatt med minst 0,5 bar.

## Uppstart

Ställ strömställare (38) i läge 1.

Ställ strömställare (8) i läge 1.

Kontrollera att fläkt och cirkulationspump är i drift.

## Inställning av ventilation

Ventilationsflöden samt korrekt uttag på kopplingslistan (22) finns angivna på ventilationsritningen.

- Ändra fläktkapacitet genom att flytta den svarta kabeln på kopplingslistan (22) om så erfordras. För att erhålla lägsta ljudnivå skall lägsta möjliga uttag användas.
- Se till att samtliga uteluftsdon är fullt öppna.
- Ställ in korrekta ventilationsflöden på husets frånluftsdon.

## Igångkörning

Starta köldbärarpumpen i värmepumpen, se aktuell Monterings och Skötselanvisning.

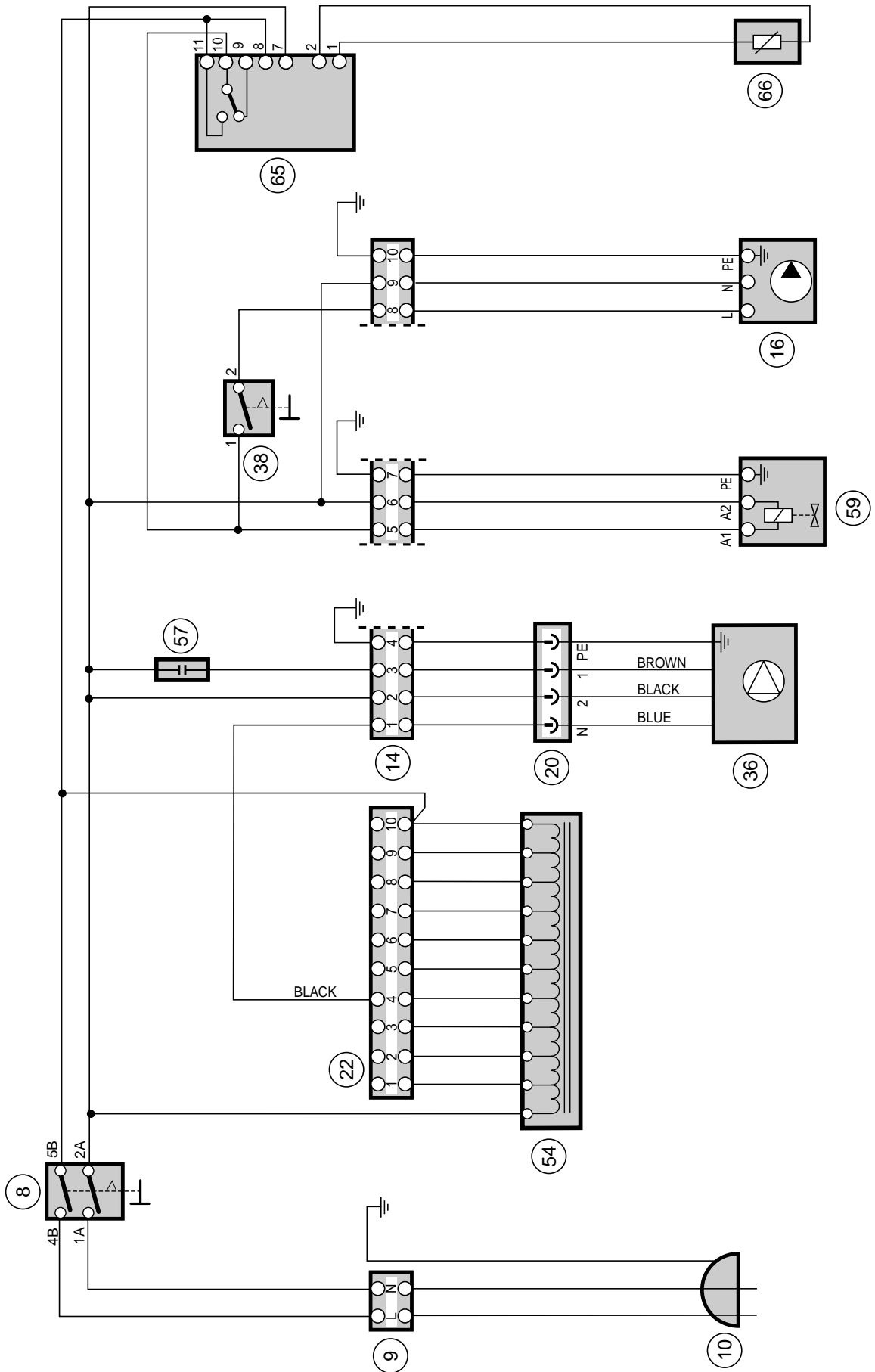
Köldbärarflödet över FX 110 regleras in med hjälp av cirkulationspumpen (16) och trimventilen (81) så att temperaturdifferensen på köldbäraren in och ut genom FX 110 blir 3 – 4 grader. Injusteringen görs när värmepumpen är i drift. Temperaturdifferens gäller vid 20 gradig rumstemperatur och 0 grader i köldbäraren.

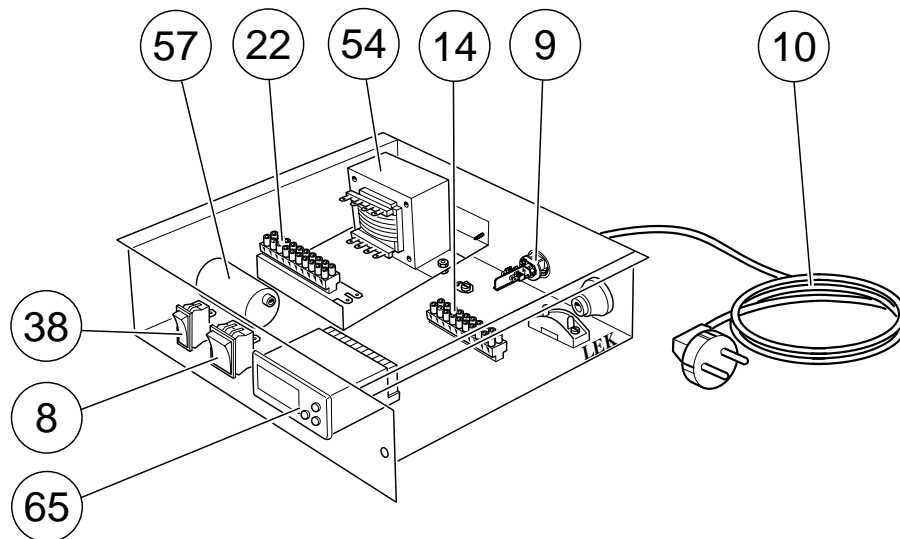
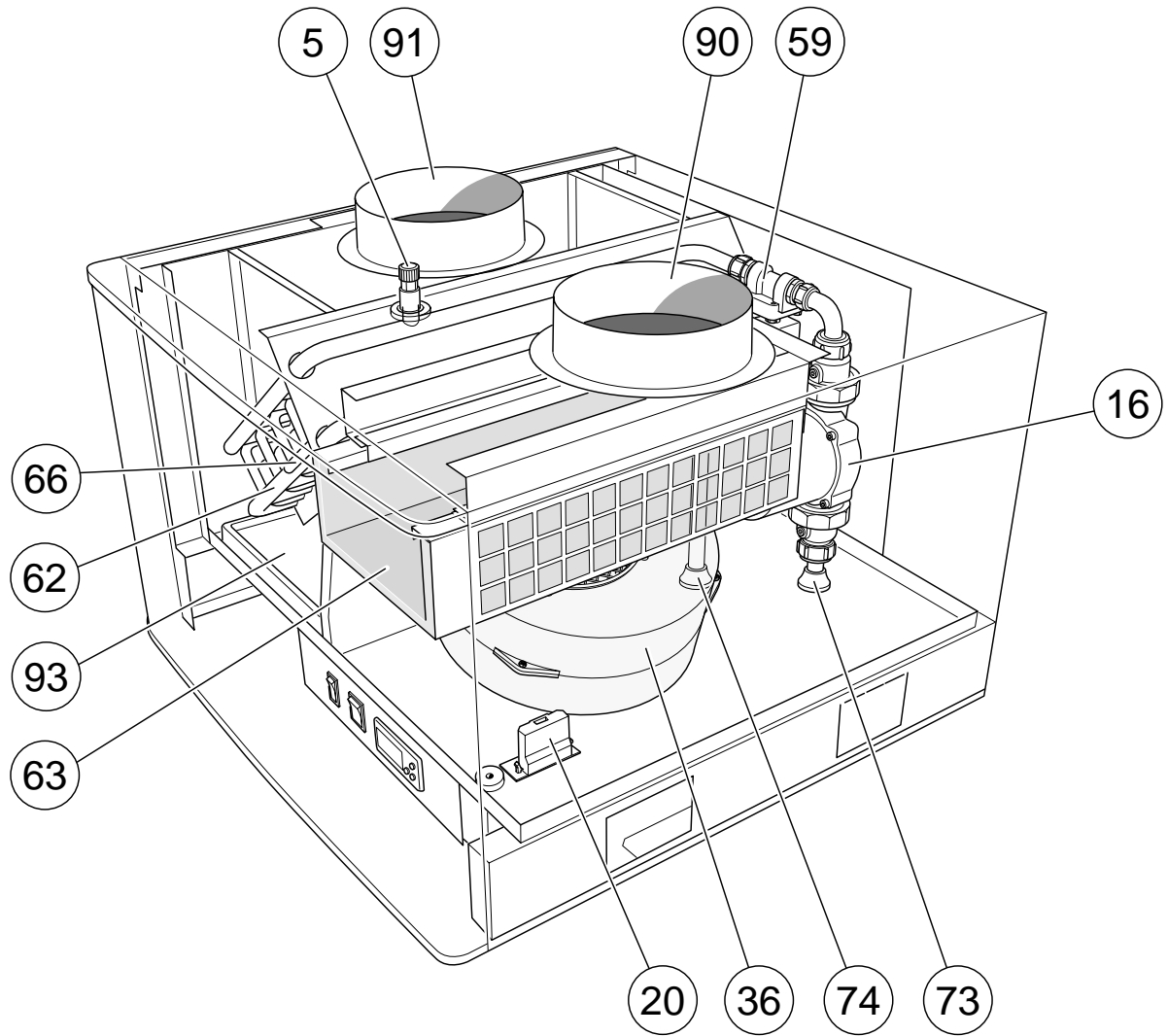
Beroende på ventilationsflödet blir köldbärarflödet genom FX 110 från 0,1 l/s (360 l/h) till 0,15 l/s (540 l/h) vid ovanstående temperaturdifferens.

När värmepumpen står stilla ger den interna cirkulationspumpen i FX 110 från 0.085 l/s (306 l/h) till 0.125 l/s (450 l/h) i återladdningsflöde till kollektorn. Detta gäller för en värmepump med cirka 4 kW avgiven effekt. För en 15 kW värmepump är motsvarande flöden från 0,09 l/s (324 l/h) till 0,14 l/s (504 l/h).

## Efterjustering

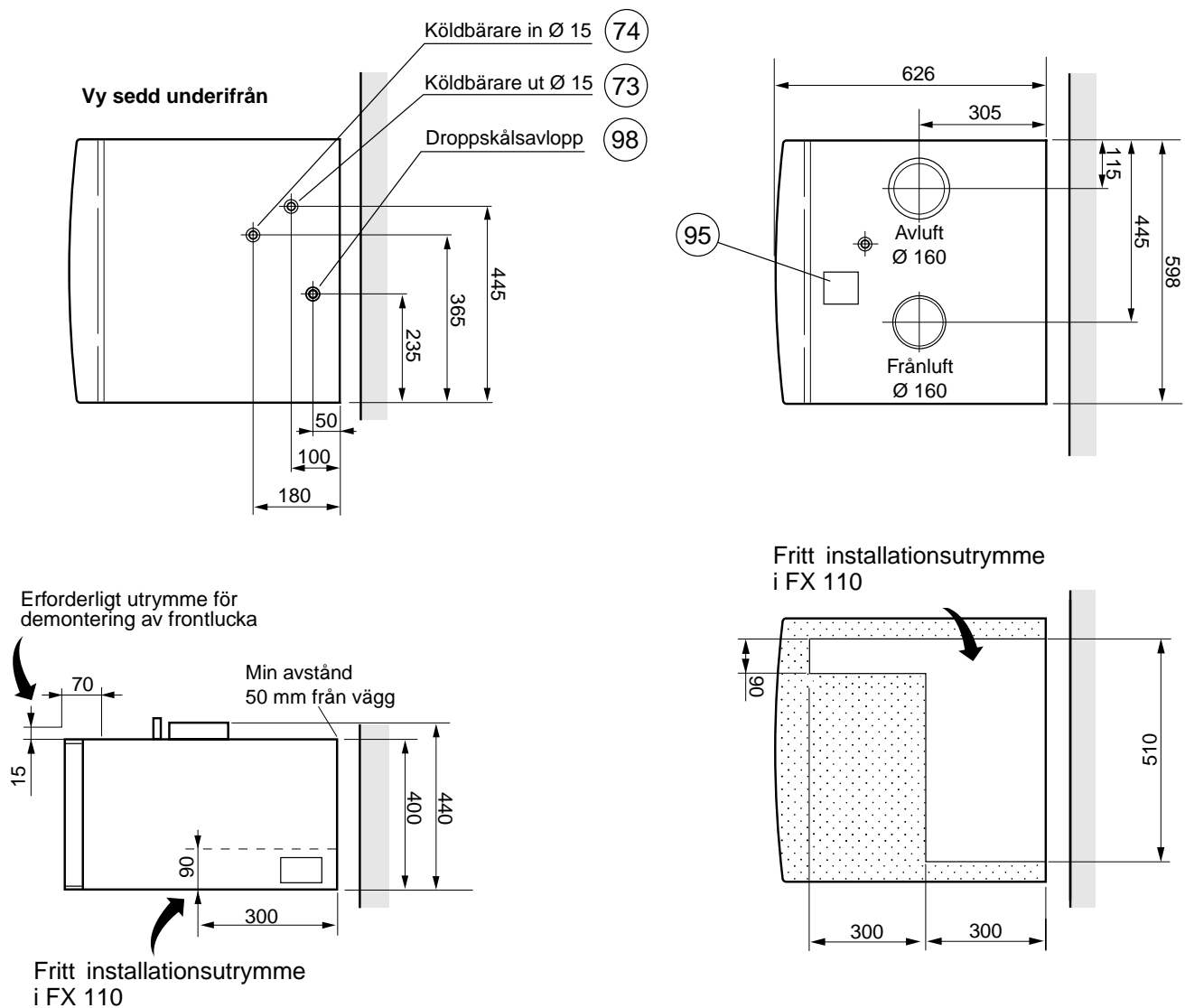
Efter en tids drift kan avluftning bli nödvändig. Avluftning sker genom avluftningsskruv (5). Vid avluftning skall strömställare (38) ställas i läge "0".





- 3 Anslutningsrör ut från FX 110
- 4 Anslutningsrör in till FX 110
- 5 Luftskruv
- 8 Strömställare, läge 0 - 1, huvudbrytare
- 9 Anslutningsplint, inkommande matning
- 10 Anslutningskabel med stickpropp
- 14 Kopplingslist, internt
- 16 Cirkulationspump
- 20 Anslutningsdon, fläkt
- 22 Kopplingslist för fläkthastighet
- 36 Fläkt
- 38 Strömställare, läge 0 - 1, cirkulationspump
- 54 Fläkttransformator
- 57 Driftkondensator, fläkt
- 59 Magnetventil
- 62 Värmeväxlare
- 63 Luftfilter
- 65 Frostvakt
- 66 Temperaturgivare, frostvakt
- 73 Köldbärare ut, klämring Ø 15 mm
- 74 Köldbärare in, klämring Ø 15 mm
- 81 Trimventil, DN 15
- 82 Backventil, DN 32
- 90 Ventilationsanslutning frånluft, Ø 160 mm
- 91 Ventilationsanslutning avluft, Ø 160 mm
- 92 Droppskålvattenslang
- 93 Droppskål
- 95 Typskylt
- 98 Droppskålsavlopp

## Mått och avsättningskoordinater



Framför FX 110 krävs ett fritt utrymme på 600 mm för underhåll och eventuell service.

Avståndet till vägg måste vara minst 50 mm vid montage av FX 110 på mark-/bergvärmepump.

## Tekniska data



Höjd	400 mm
Bredd	600 mm
Djup	625 mm
Nettovikt	60 kg
Matningsspänning	230 V 50 Hz
Märkeffekt fläkt	225 W
Märkeffekt cirkulationspump	95 W
Max luftflöde	ca 400 m <sup>3</sup> /h
Max kyleffekt	2,3 kW
Kapslingsklass	IP 21
Ljudeffektnivå**	38-48 dB(A)
Ljudnivå i uppställningsrum***	34-44 dB(A)

\*\* A-vägd ljudeffektnivå ( $L_{WA}$ ). Värdet varierar med vald fläktkurva.

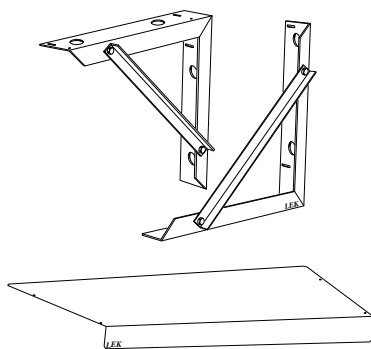
\*\*\* A-vägd ljudtrycksnivå ( $L_{pA}$ ). Värdet varierar med rummets dämpningsförmåga.

Dessa värden gäller vid en dämpning om 4 dB.

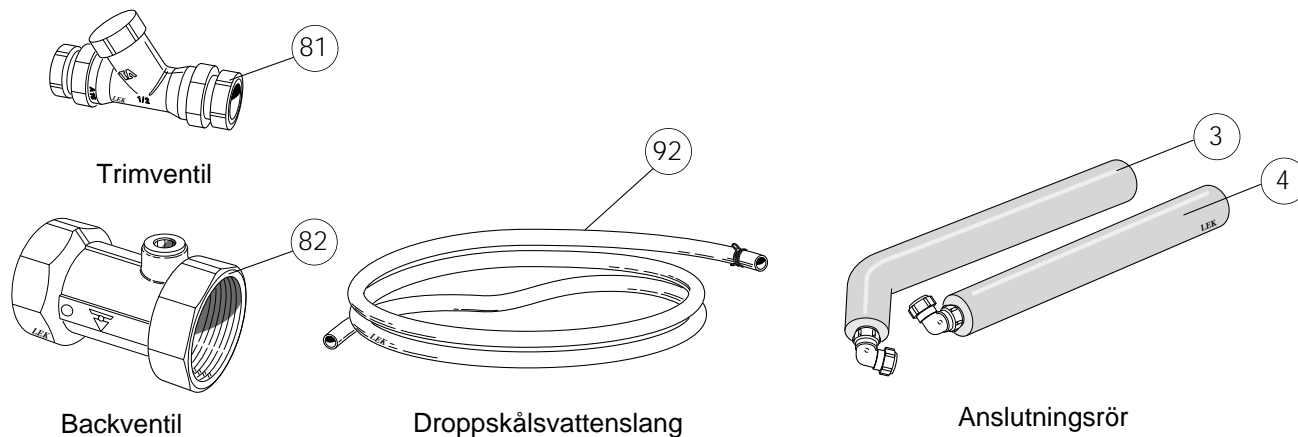
## Tillbehör

## Konsoler och täckplåt

Vägghängning av FX 110  
Art nr 089304



## Bipackningssett



**Vid felaktig funktion eller vid driftstörning kan som en första åtgärd nedanstående punkter kontrolleras:**

### Låg eller utebliven ventilation

**Orsak:** Filter (63) igensatt.

**Åtgärd:** Rengör eller byt filter, se avsnitt "Underhållsrutiner"- "Rengörning av luftfilter".

**Orsak:** Stängt eller för hårt strypt frånluftsdon.

**Åtgärd:** Kontrollera och mät in luftflöde.

**Orsak:** Utlöst grupp- eller huvudsäkring.

**Åtgärd:** Återställ eller byt säkring.

**Orsak:** Fläkt igensatt.

**Åtgärd:** Kontroll av fläktens funktion, eventuellt rengöring. Se avsnitt "Underhållsrutiner"- "Rengörning av fläkt".

**Orsak:** Batteriet igensatt av frost.

**Åtgärd:** Stäng av cirkulationpumpen med strömställare (38). Låt vara avstängd i 24 timmar.

**OBS!**

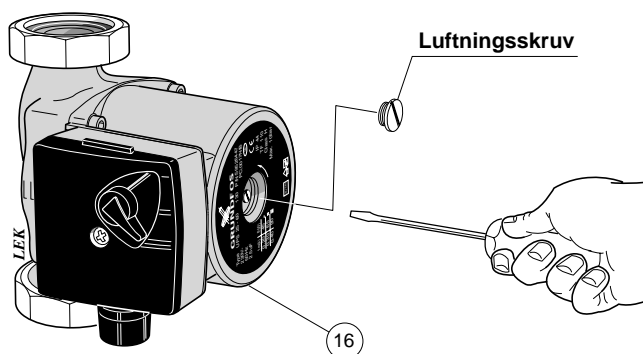
*Vid korrespondens med Alig ska produktens serienummer alltid uppges.*

089 \_\_\_\_\_

### Hjälpstart av cirkulationspump

- Frontluckan öppnas genom att dra ut den i underkant och därefter lyfta upp den.
- Strömställaren (8) ställs i läge "0".
- Den inre luckan demonteras genom att lossa de 6 skruvar som sitter i luckan.
- Lossa luftskruven med en mejsel. Håll en trasa runt mejselklingan eftersom en viss vätskemängd kan tränga ut.
- Stick in en skruvmejsel och vrid runt pumprotorn.
- Skruva fast luftskruven.
- Starta FX 110 och kontrollera om cirkulationspumpen fungerar.

Det kan många gånger vara lättare att starta cirkulationspumpen med FX 110 igång, strömställare (8) i läge "1". Om hjälpstart av cirkulationspumpen skall göras med FX 110 igång, så var beredd på att skruvmejseln rycker till när pumpen startar.



Om driftsstörningen ej kan åtgärdas med hjälp av ovanstående bör service begäras.





**Ventilation-Värmepumpar-Radonteknik**

**Hammarsmedsgatan 15    Tel. 0501-137 60**

**542 35 Mariestad    Fax. 0501-104 21**

**[www.alig.se](http://www.alig.se)    [info@alig.se](mailto:info@alig.se)**